

HI 1000 és HI 2000 sorozat – Csővezetékbe építhető pH- és ORP-elektrodok folyamatos megfigyelésre

- ½" NPT külső menet a beszereléshez csővezetékbe
- Az eltömődés esélyét csökkentő PTFE membránnal ellátott pH-elektrodok
- Dupla átvezetős technológia
- PVDF burkolat
- Beépített földelőszondával és erősítővel ellátott modellek

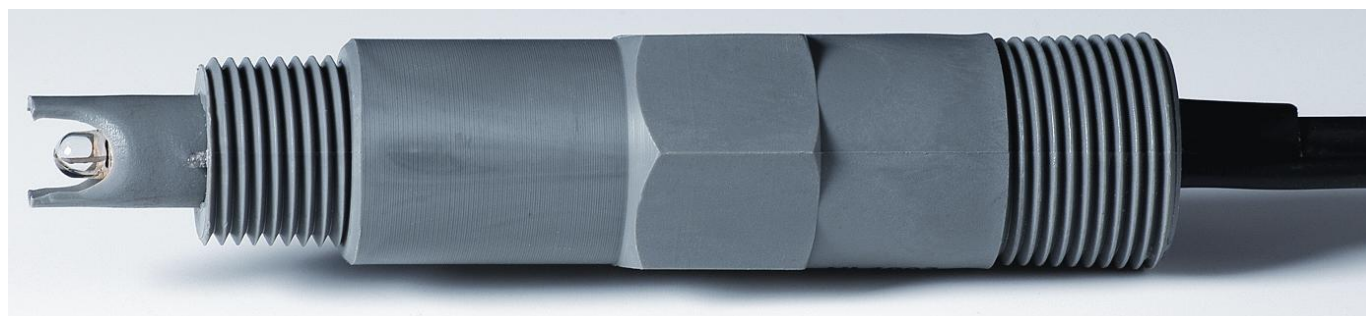


Az ipari eredetű szennyeződés kiküszöbölésére ezek az elektrodok ötvözik a polimer referencia és a dupla átvezetős technológia előnyeit, azaz nincs szükség az elektrolit újratöltésére, és az elektrod használható szerves vegyületek, fehérjék vagy nehézfémek méréséhez. A pH-elektrod gyűrűs PTFE átvezetőjének köszönhetően az eltömődés esélye minimális.

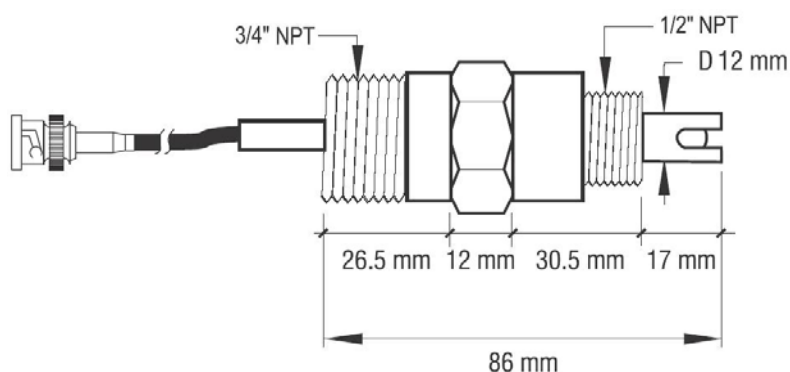
A könnyen tisztítható üvegborítás megfelelő védelmet nyújt az agresszív vegyi anyagok hatásai ellen. A PEI védőburkolat az elektrod mechanikai feszültség elleni védelméről gondoskodik. A működési határértékek -5 és 80 °C közötti hőmérséklet, illetve maximum 6 bar (87 psi) nyomás.

A mind pH-érték, mind a redoxpotenciál (ORP) mérésére képes változatok földelőszondával is rendelkeznek. Más modelleket beépített erősítővel láttak el, így azok a mérőműszertől távol is elhelyezhetők jeladó használata nélkül.

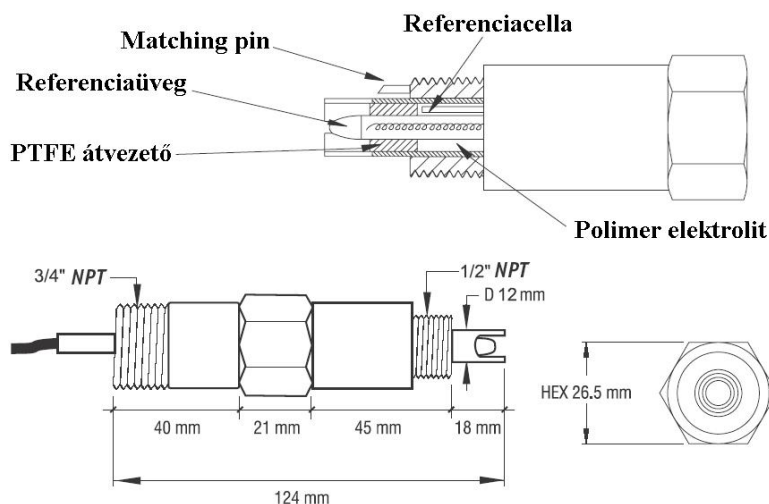
Az elektrodok BNC csatlakozóval vannak ellátva, és 3 vagy 5 méteres vezetékkel vásárolhatók meg.



HI 1001 (pH) és HI 2001 (ORP) elektrodok
(az ORP-elektrod platina-érzékelővel van ellátva)

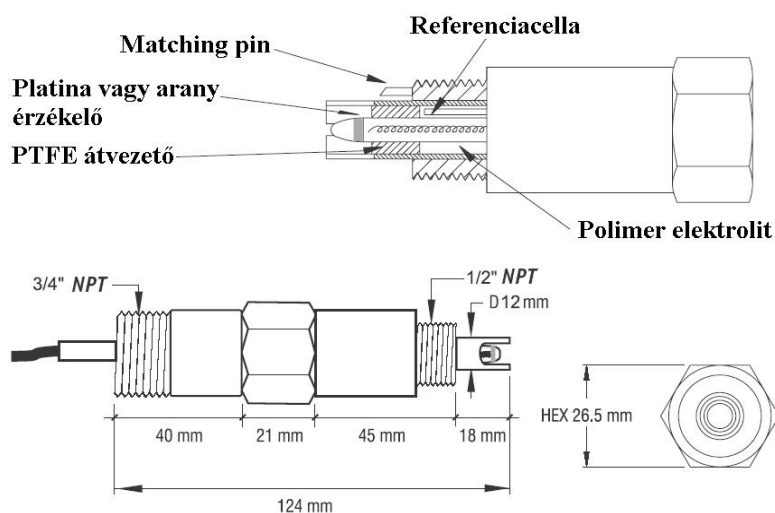


Termékkód	Átvezető	Elektrolit	Hőmérséklet	Max. nyomás	Csatlakozó	Vezeték
HI 1001	dupla, PTFE	Polimer	-5 és 80 °C között	6 bar	BNC	3 méter
HI 2001	dupla, PTFE	Polimer	-5 és 80 °C között	6 bar	BNC	3 méter



HI 1000 sorozatú pH-elektrodok

Termékkód	Átvezető	Elektrolit	Matching pin	Erősítő	Hőmérséklet	Max. nyomás	Csatlakozó	Vezeték
HI 1002/3	dupla, PTFE	Polimer	-	-	-5 és 80 °C között	6 bar	BNC	3 méter
HI 1002/5	dupla, PTFE	Polimer	-	-	-5 és 80 °C között	6 bar	BNC	5 méter
HI 1003/3	dupla, PTFE	Polimer	Van	-	-5 és 80 °C között	6 bar	BNC	3 méter
HI 1003/5	dupla, PTFE	Polimer	Van	-	-5 és 80 °C között	6 bar	BNC	5 méter
HI 1004/5	dupla, PTFE	Polimer	Van	Van	-5 és 80 °C között	6 bar	Kábelsaru	5 méter



HI 2000 sorozatú ORP-elektrodok platina- vagy arany érzékelővel

Termékkód	Átvezető	Elektrolit	Matching pin	Erősítő	Hőmérséklet	Max. nyomás	Csatlakozó	Vezeték
HI 2002/3	dupla, PTFE	Polimer	-	-	-5 és 80 °C között	6 bar	BNC	3 méter
HI 2002/5	dupla, PTFE	Polimer	-	-	-5 és 80 °C között	6 bar	BNC	5 méter
HI 2003/3	dupla, PTFE	Polimer	Van	-	-5 és 80 °C között	6 bar	BNC	3 méter
HI 2003/5	dupla, PTFE	Polimer	Van	-	-5 és 80 °C között	6 bar	BNC	5 méter
HI 2004/5	dupla, PTFE	Polimer	Van	Van	-5 és 80 °C között	6 bar	Kábelsaru	5 méter